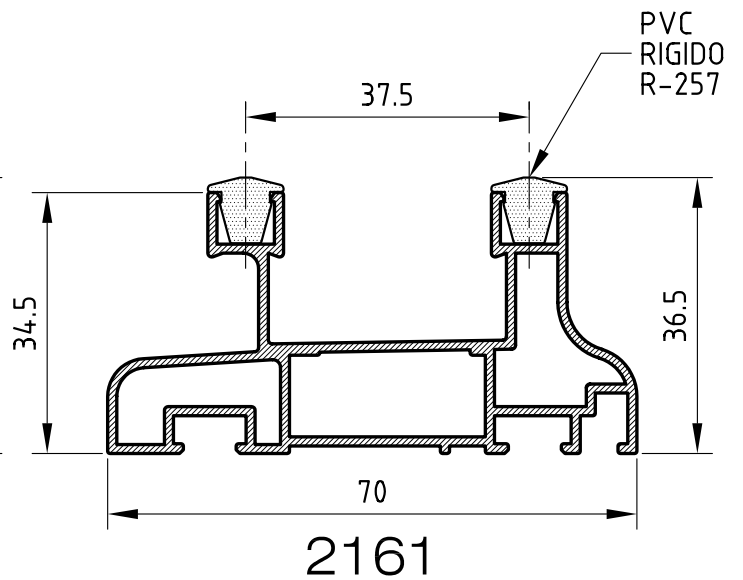
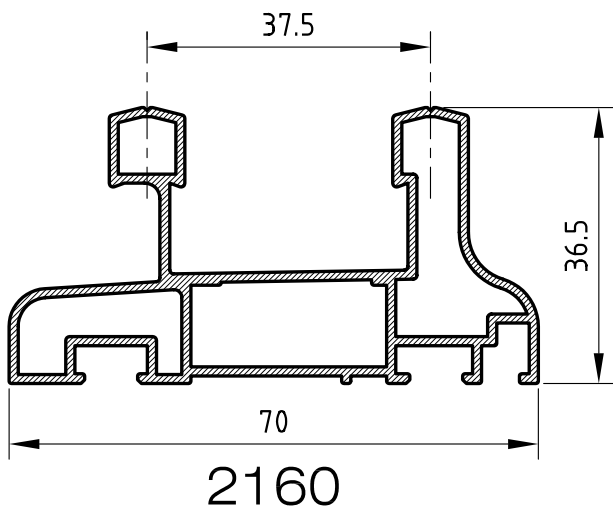
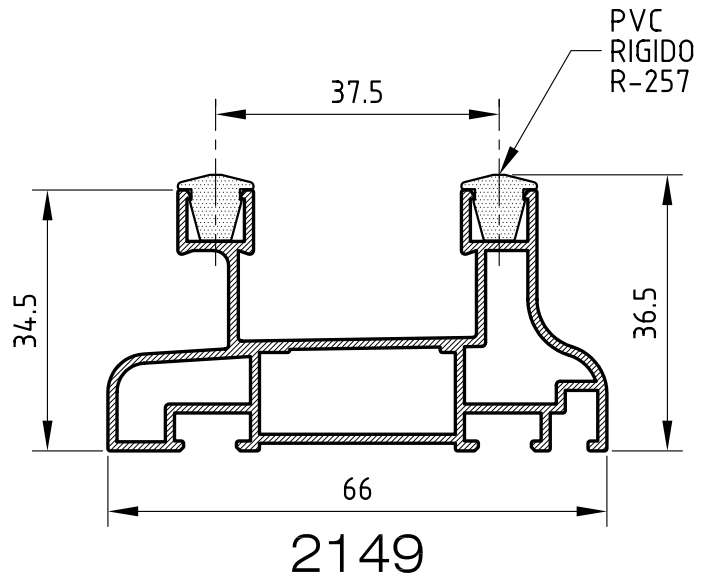
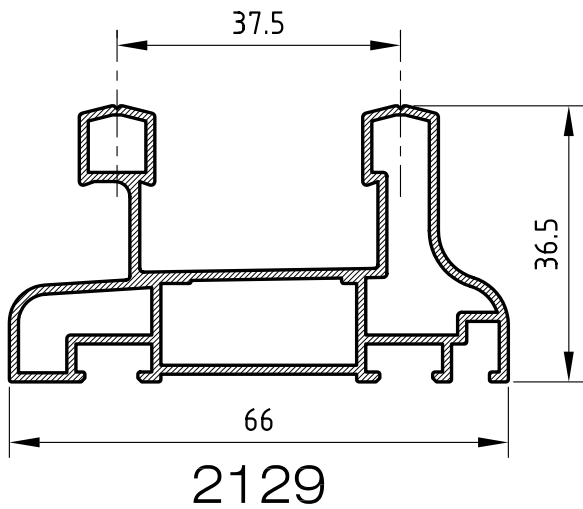
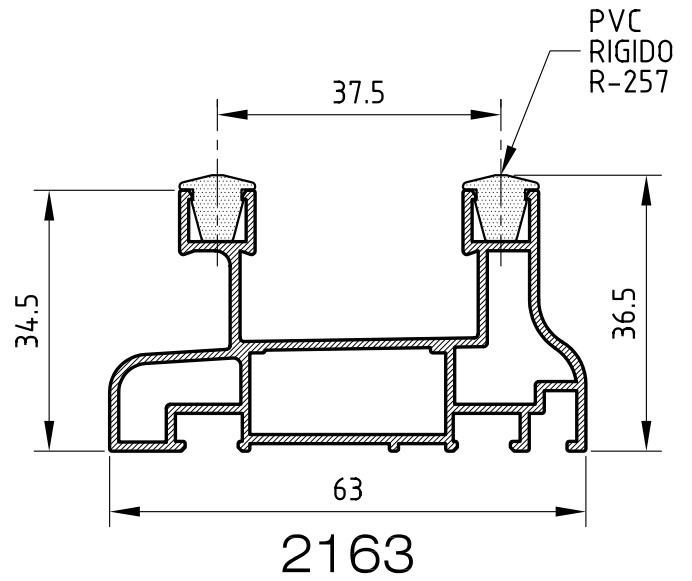
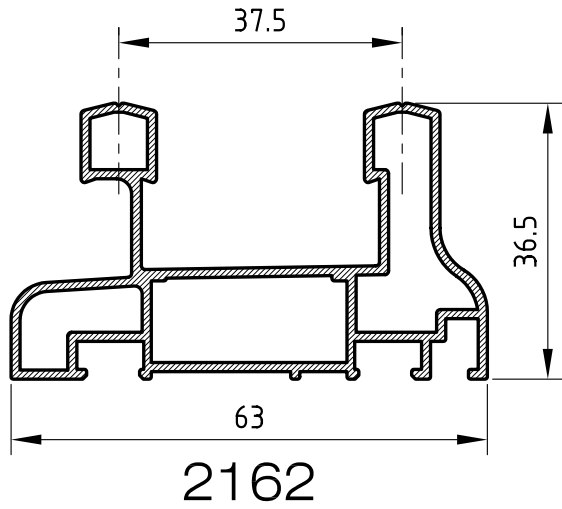


CORREDERA 66

PERFILES DE MARCO PERIMETRALES

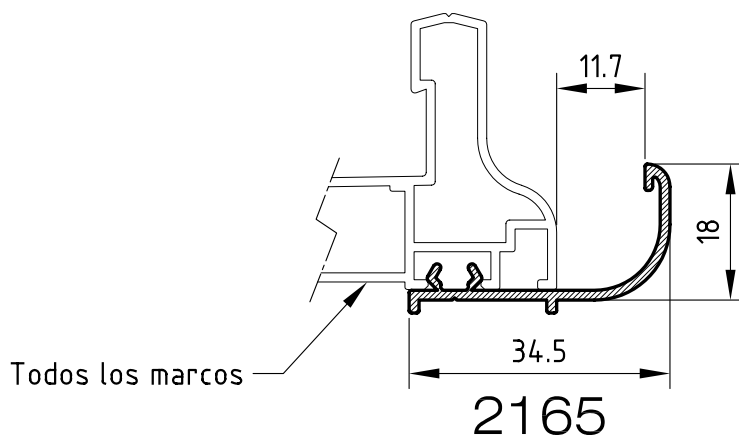
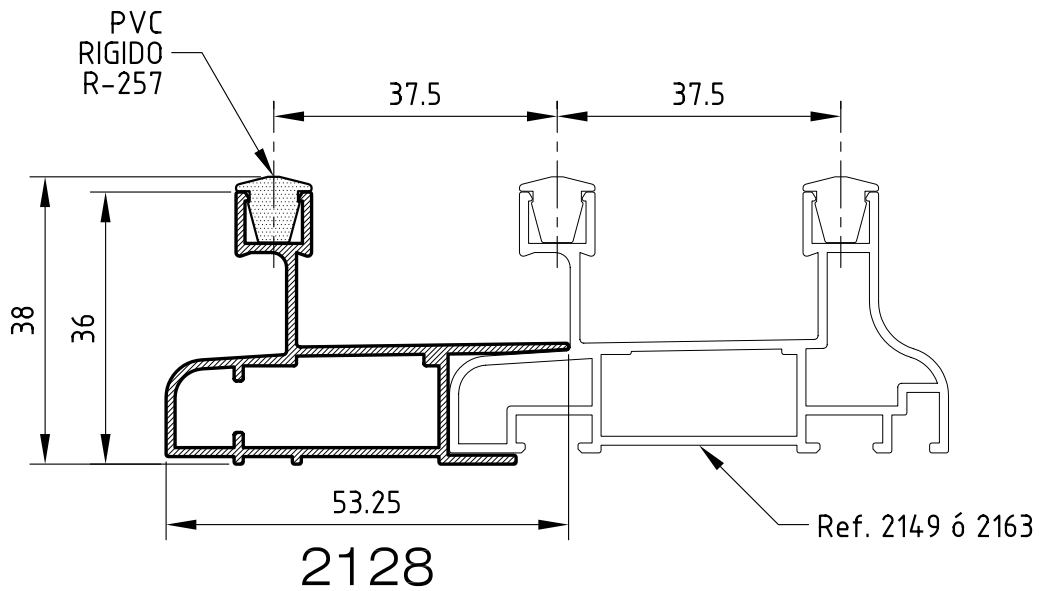
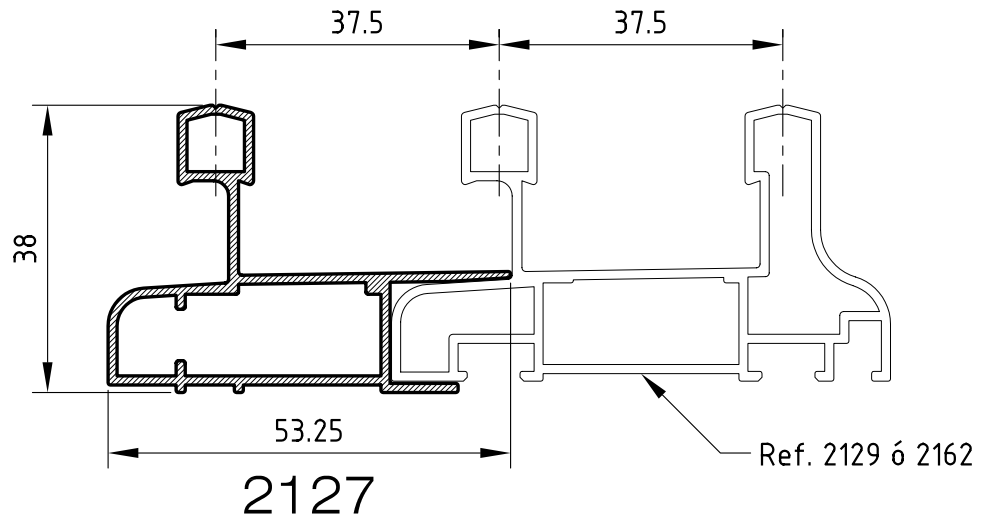
 **ROCHEBER**



CORREDERA 66

COMPLEMENTOS DE MARCO

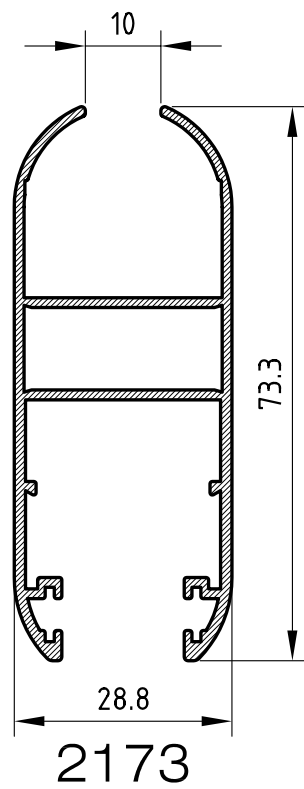
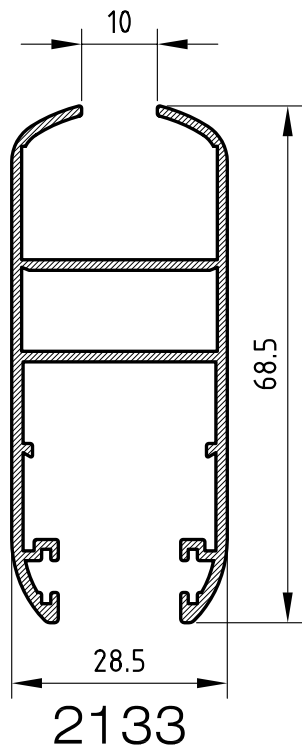
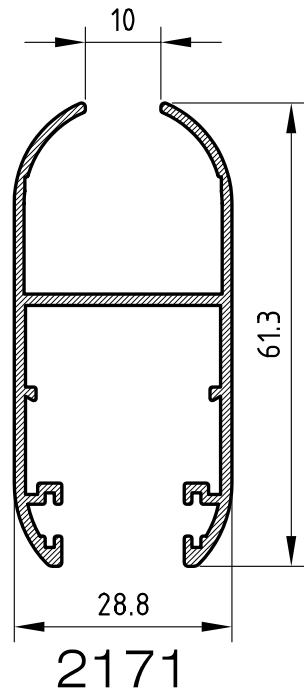
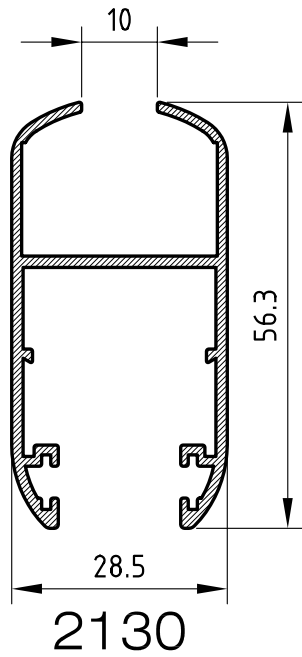
 **ROCHEBER**



CORREDERA 66

PERFILES DE HOJA PERIMETRALES

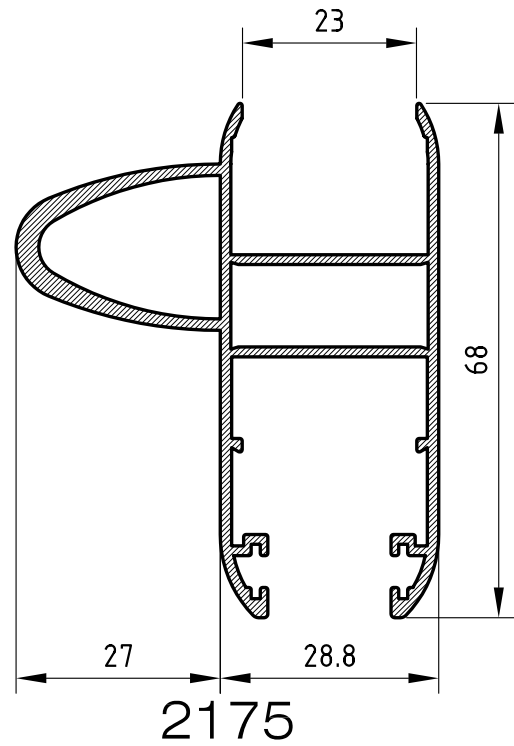
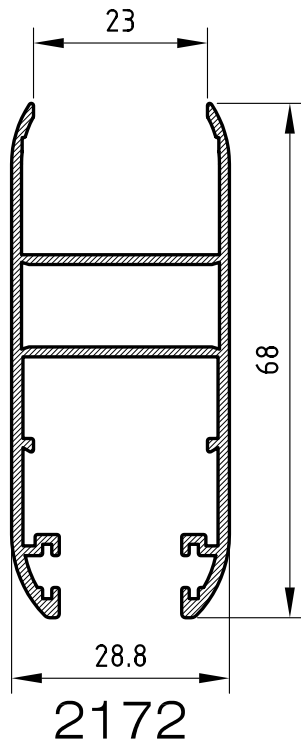
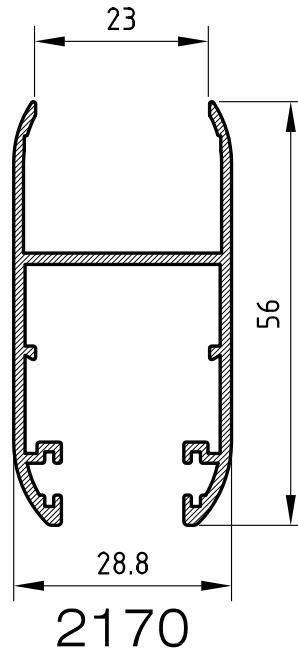
■ ROCHEBER



CORREDERA 66

PERFILES DE HOJA PERIMETRALES

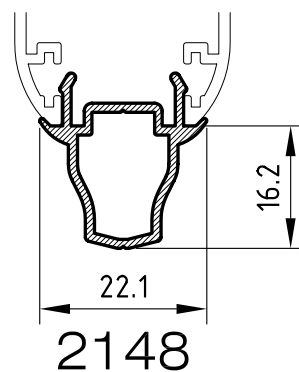
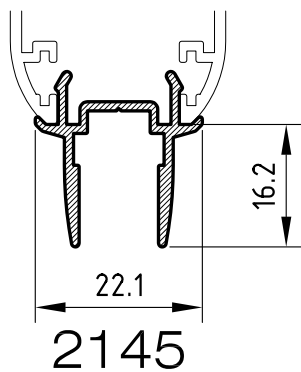
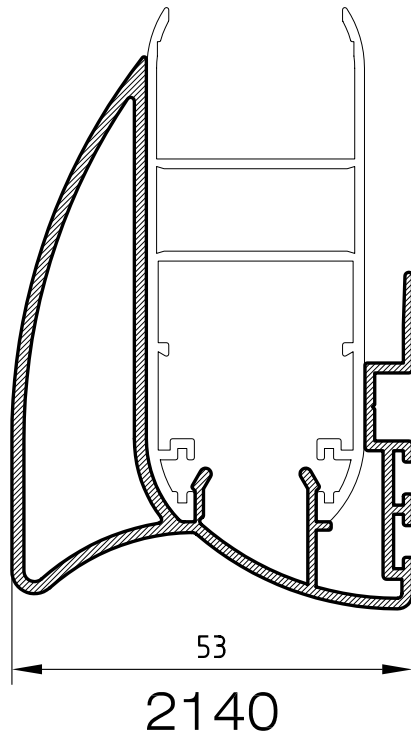
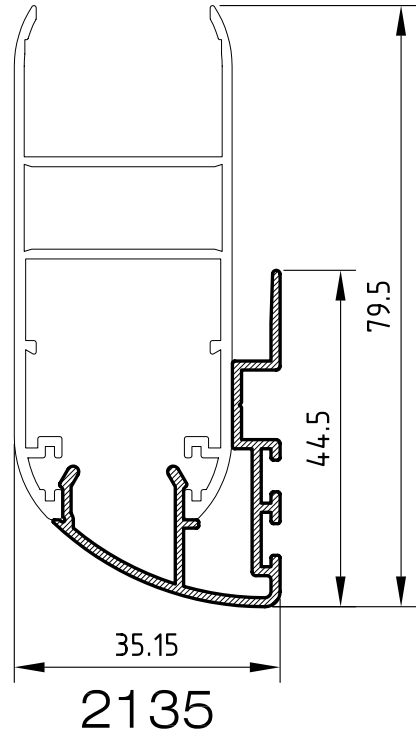
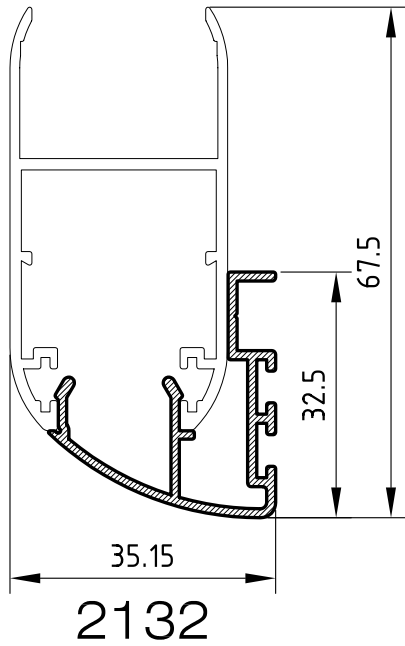
■ ROCHEBER



CORREDERA 66

COMPLEMENTOS DE HOJA

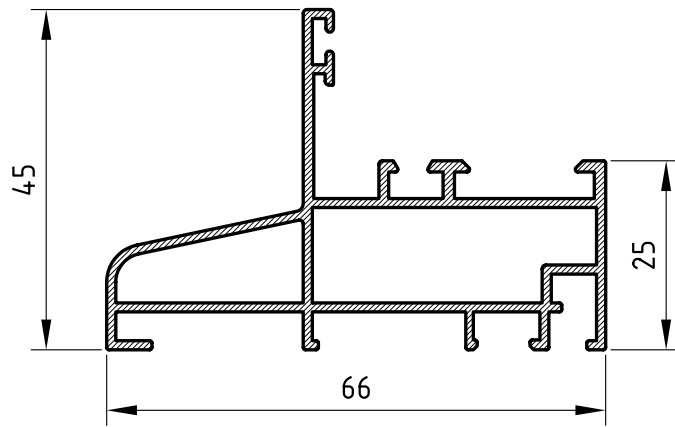
■ ROCHEBER



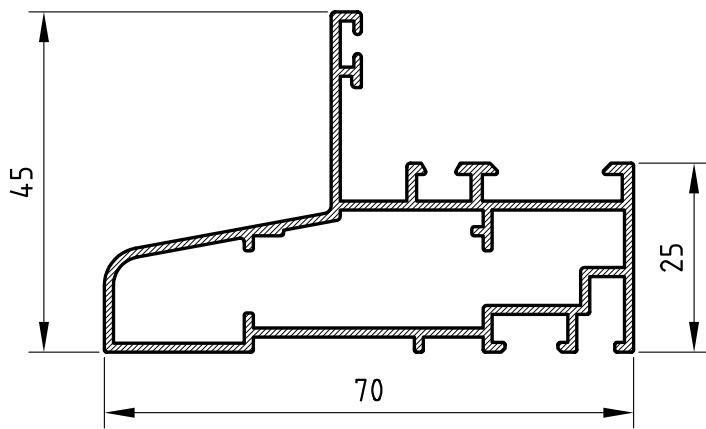
CORREDERA 66

PERFILES PARA FIJOS - JUNQUILLOS RECTOS

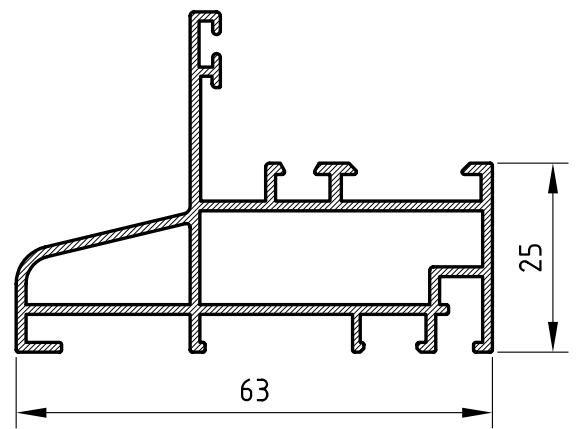
 **ROCHEBER**



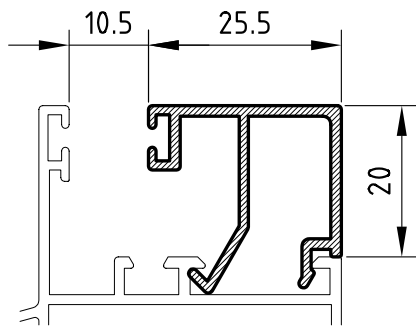
2091



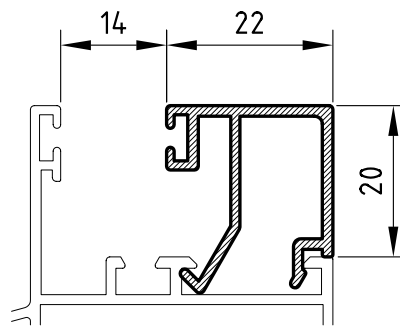
2090



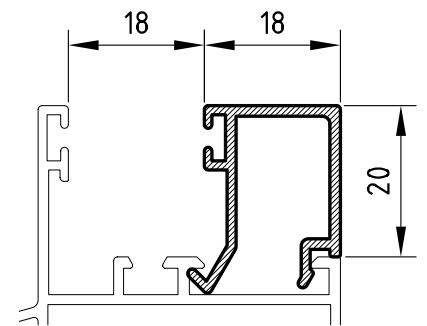
2070



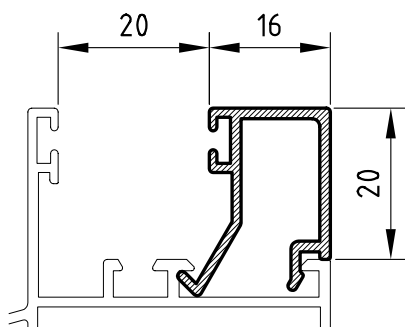
2086



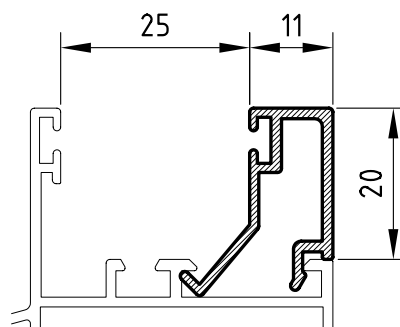
2085



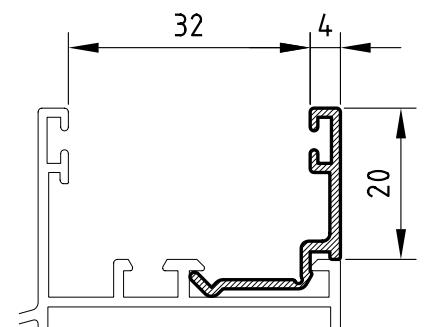
2084



2083



2082

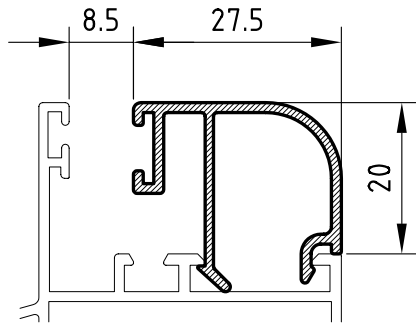


7668

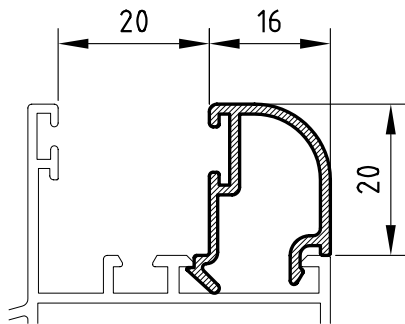
CORREDERA 66

PERFILES PARA FIJOS - JUNQUILLOS CURVOS

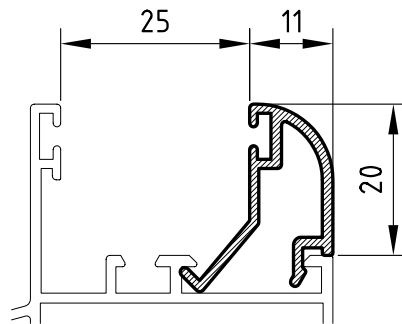
■ ROCHEBER



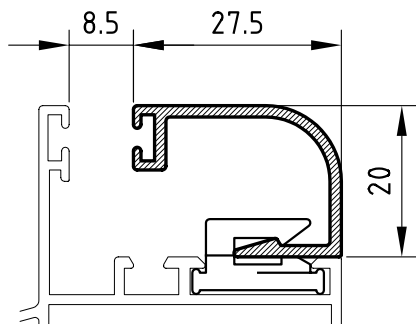
7689



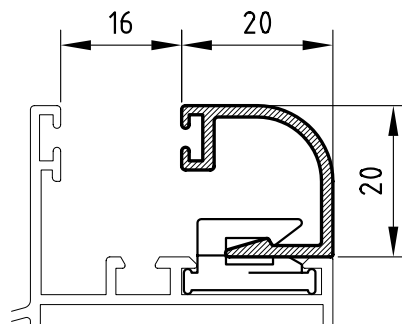
7690



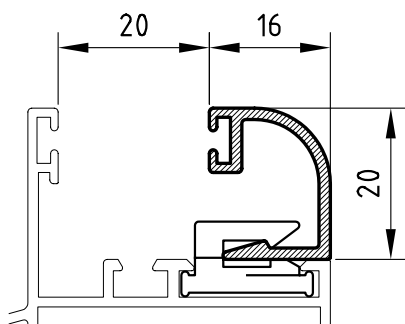
2078



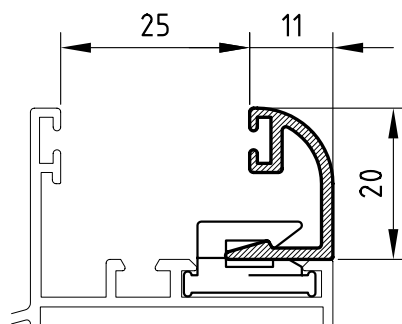
2076



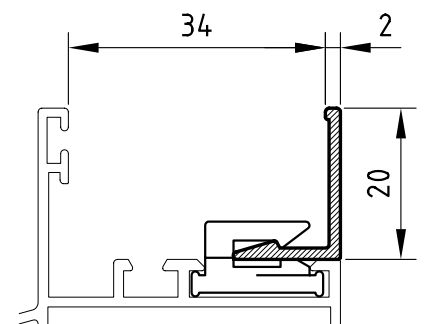
2075



2074



2073

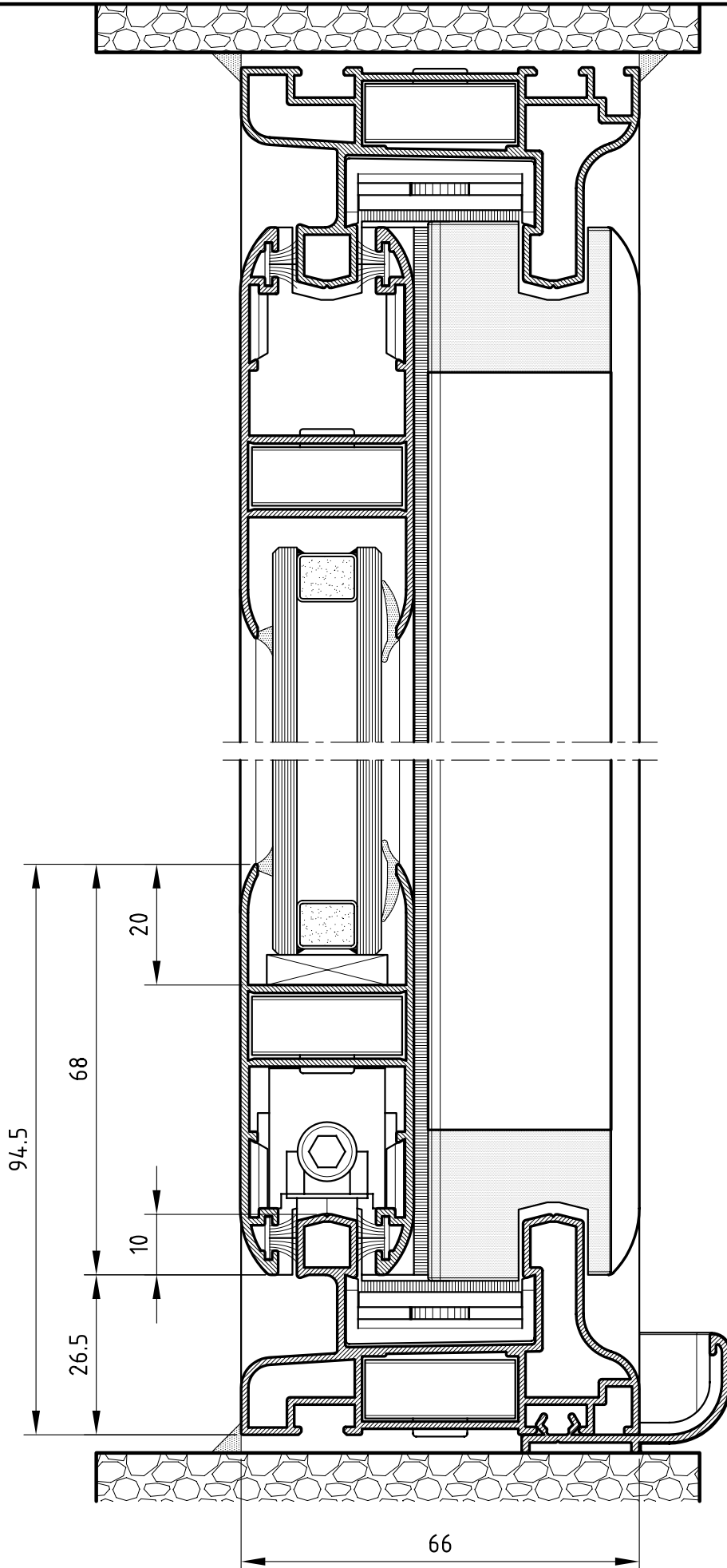


7675

CORREDERA 66

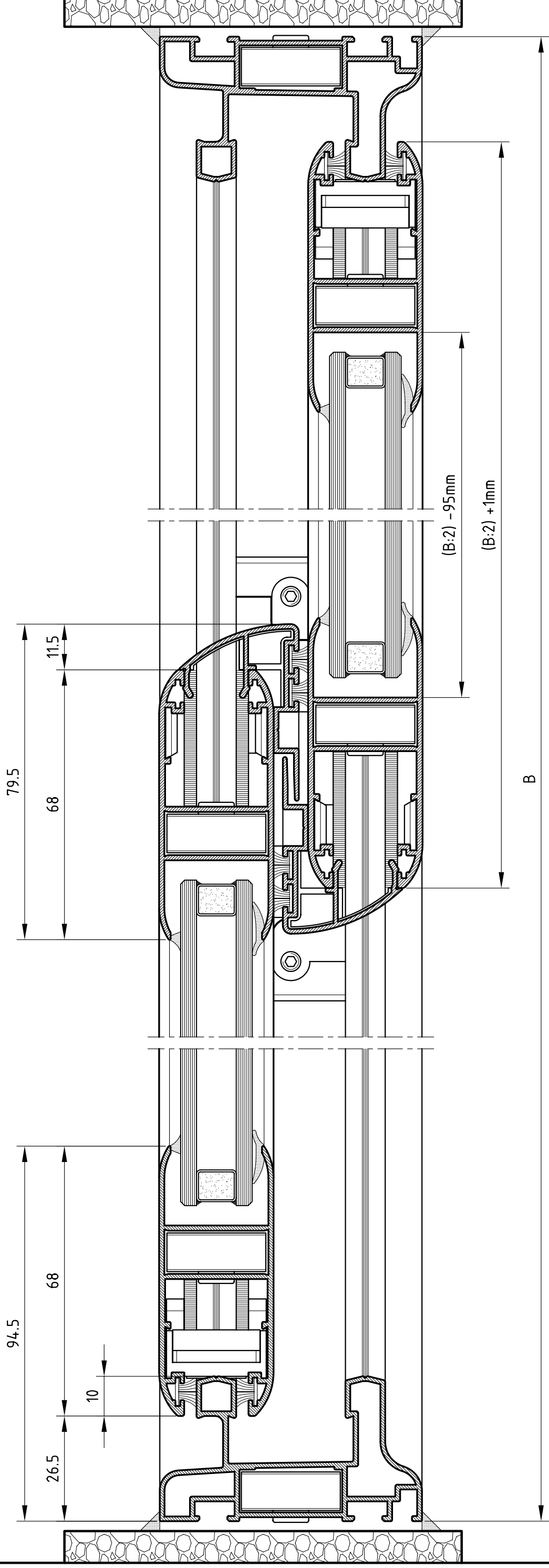
■ ROCHEBER

SECCION VERTICAL (2129 + 2172)



CORREDERA 66

SECCION HORIZONTAL (2129 + 2172)





MARCOS PERIMETRALES

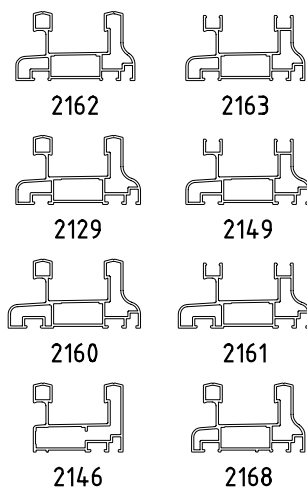
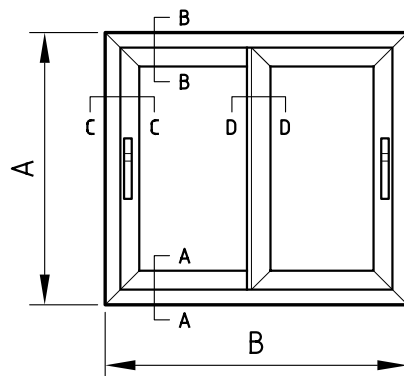
HOJAS CORTE RECTO

PEQUEÑAS	DESCRIPCION PERFILES	RFAS.	CANT.	CORTE	LONGITUD
	Lateral de marco	PERIMETRALES	2	45°	A
	Superior e inferior de marco	PERIMETRALES	2	45°	B
	Perfil lateral de hoja	2178	4	90°	A -56mm.
	Perfil de cruce	2132	2	90°	A -101mm.
	Perfil inferior y superior de hoja	2137	4	90°	{B:2} -81mm.
Hueco vidrio cámara		2 Uds. {A -132mm.} x {(B:2) -77mm.}			

GRANDES	DESCRIPCION PERFILES	RFAS.	CANT.	CORTE	LONGITUD
	Lateral de marco	PERIMETRALES	2	45°	A
	Superior e inferior de marco	PERIMETRALES	2	45°	B
	Perfil lateral de hoja	2176 - 2177	4	90°	A -56mm.
	Perfil de cruce	2135 - 2140	2	90°	A -101mm.
	Perfil inferior y superior de hoja	2137	4	90°	{B:2} -75mm.
Hueco vidrio cámara		2 Uds. {A -132mm.} x {(B:2) -95mm.}			

PEQUEÑAS + ZOCALO	DESCRIPCION PERFILES	RFAS.	CANT.	CORTE	LONGITUD
	Lateral de marco	PERIMETRALES	2	45°	A
	Superior e inferior de marco	PERIMETRALES	2	45°	B
	Perfil lateral de hoja	2178	4	90°	A -56mm.
	Perfil de cruce	2132	2	90°	A -101mm.
	Perfil superior de hoja	2137	2	90°	{B:2} -81mm.
Perfil de zócalo	2142	2	90°	{B:2} -81mm.	
Hueco vidrio cámara		2 Uds. {A -182mm.} x {(B:2) -77mm.}			

GRANDES + ZOCALO	DESCRIPCION PERFILES	RFAS.	CANT.	CORTE	LONGITUD
	Lateral de marco	PERIMETRALES	2	45°	A
	Superior e inferior de marco	PERIMETRALES	2	45°	B
	Perfil lateral de hoja	2176 - 2177	4	90°	A -56mm.
	Perfil de cruce	2135 - 2140	2	90°	A -101mm.
	Perfil superior de hoja	2137	2	90°	{B:2} -75mm.
Perfil de zócalo	2142	2	90°	{B:2} -75mm.	
Hueco vidrio cámara		2 Uds. {A -182mm.} x {(B:2) -95mm.}			



HOJAS CORTE PERIMETRAL

PEQUEÑAS	DESCRIPCION PERFILES	RFAS.	CANT.	CORTE	LONGITUD
	Lateral de marco	PERIMETRALES	2	45°	A
	Superior e inferior de marco	PERIMETRALES	2	45°	B
	Perfil lateral de hoja	2130-2170-2171	4	45°	A -53mm.
	Perfil de cruce	2132	2	90°	A -101mm.
	Perfil inferior y superior de hoja	2130-2170-2171	4	45°	{B:2} -5mm.
Hueco vidrio		2 Uds. {A -125mm.} x {(B:2) -77mm.}			

GRANDES	DESCRIPCION PERFILES	RFAS.	CANT.	CORTE	LONGITUD
	Lateral de marco	PERIMETRALES	2	45°	A
	Superior e inferior de marco	PERIMETRALES	2	45°	B
	Perfil lateral de hoja	2133-2172-2173-2175	4	45°	A -53mm.
	Perfil de cruce	2135 - 2140	2	90°	A -101mm.
	Perfil inferior y superior de hoja	2133-2172-2173	4	45°	{B:2} +1mm.
Hueco vidrio		2 Uds. {A -149mm.} x {(B:2) -95mm.}			



MARCOS PERIMETRALES

HOJAS CORTE RECTO

PEQUEÑAS	DESCRIPCION PERFILES	RFAS.	CANT.	CORTE	LONGITUD
	Lateral de marco	PERIMETRALES	2	45°	A
	Superior e inferior de marco	PERIMETRALES	2	45°	B
	Perfil lateral de hoja	2178	6	90°	A -56mm.
	Perfil de cruce	2132	4	90°	A -101mm.
	Perfil inferior y superior de hoja	2137	6	90°	{B:3} -65mm.
	Hueco vidrio cámara	3 Uds. {A -132mm.} x {{B:3} -61mm.}			

GRANDES	DESCRIPCION PERFILES	RFAS.	CANT.	CORTE	LONGITUD
	Lateral de marco	PERIMETRALES	2	45°	A
	Superior e inferior de marco	PERIMETRALES	2	45°	B
	Perfil lateral de hoja	2176 - 2177	6	90°	A -56mm.
	Perfil de cruce	2135 - 2140	4	90°	A -101mm.
	Perfil inferior y superior de hoja	2137	6	90°	{B:3} -57mm.
	Hueco vidrio cámara	3 Uds. {A -132mm.} x {{B:3} -77mm.}			

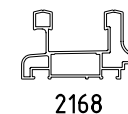
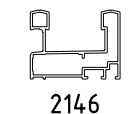
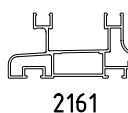
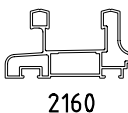
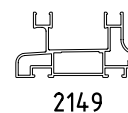
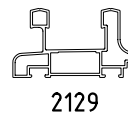
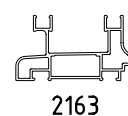
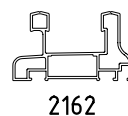
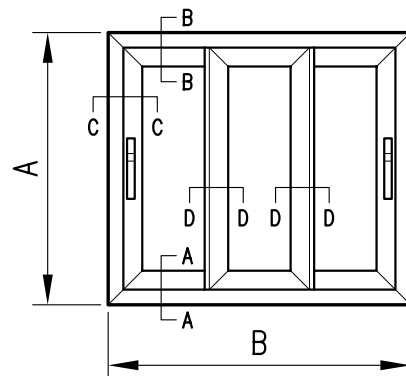
PEQUEÑAS + ZOCALO	DESCRIPCION PERFILES	RFAS.	CANT.	CORTE	LONGITUD
	Lateral de marco	PERIMETRALES	2	45°	A
	Superior e inferior de marco	PERIMETRALES	2	45°	B
	Perfil lateral de hoja	2178	4	90°	A -56mm.
	Perfil de cruce	2132	2	90°	A -101mm.
	Perfil superior de hoja	2137	2	90°	{B:3} -65mm.
	Perfil de zócalo	2142	2	90°	{B:3} -65mm.
Hueco vidrio cámara	3 Uds. {A -182mm.} x {{B:3} -61mm.}				

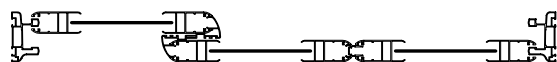
GRANDES + ZOCALO	DESCRIPCION PERFILES	RFAS.	CANT.	CORTE	LONGITUD
	Lateral de marco	PERIMETRALES	2	45°	A
	Superior e inferior de marco	PERIMETRALES	2	45°	B
	Perfil lateral de hoja	2176 - 2177	4	90°	A -56mm.
	Perfil de cruce	2135 - 2140	2	90°	A -101mm.
	Perfil superior de hoja	2137	2	90°	{B:3} -57mm.
	Perfil de zócalo	2142	2	90°	{B:3} -57mm.
Hueco vidrio cámara	3 Uds. {A -182mm.} x {{B:3} -77mm.}				

HOJAS CORTE PERIMETRAL

PEQUEÑAS	DESCRIPCION PERFILES	RFAS.	CANT.	CORTE	LONGITUD
	Lateral de marco	PERIMETRALES	2	45°	A
	Superior e inferior de marco	PERIMETRALES	2	45°	B
	Perfil lateral de hoja	2130-2170-2171	6	45°	A -53mm.
	Perfil de cruce	2132	4	90°	A -101mm.
	Perfil inferior y superior de hoja	2130-2170-2171	6	45°	{B:3} +11mm.
	Hueco vidrio	3 Uds. {A -125mm.} x {{B:3} -61mm.}			

GRANDES	DESCRIPCION PERFILES	RFAS.	CANT.	CORTE	LONGITUD
	Lateral de marco	PERIMETRALES	2	45°	A
	Superior e inferior de marco	PERIMETRALES	2	45°	B
	Perfil lateral de hoja	2133-2172-2173-2175	6	45°	A -53mm.
	Perfil de cruce	2135 - 2140	4	90°	A -101mm.
	Perfil inferior y superior de hoja	2133-2172-2173	6	45°	{B:3} +19mm.
	Hueco vidrio	3 Uds. {A -149mm.} x {{B:3} -77mm.}			





MARCOS PERIMETRALES

HOJAS CORTE RECTO

PEQUEÑAS	DESCRIPCION PERFILES	RFAS.	CANT.	CORTE	LONGITUD
	Lateral de marco	PERIMETRALES	2	45°	A
	Superior e inferior de marco	PERIMETRALES	2	45°	B
	Perfil lateral de hoja	2178	6	90°	A -56mm.
	Perfil de cruce	2132	2	90°	A -101mm.
	Perfil inferior y superior de hoja	2137	6	90°	{B:3} -81.5mm.
	Perfil 3 ó 4 hojas	2148	1	90°	A -101mm.
	Hueco vidrio cámara	3 Uds. {A -132mm.} x {{B:3} -77.5mm.}			

GRANDES	DESCRIPCION PERFILES	RFAS.	CANT.	CORTE	LONGITUD
	Lateral de marco	PERIMETRALES	2	45°	A
	Superior e inferior de marco	PERIMETRALES	2	45°	B
	Perfil lateral de hoja	2176 - 2177	6	90°	A -56mm.
	Perfil de cruce	2135 - 2140	2	90°	A -101mm.
	Perfil inferior y superior de hoja	2137	6	90°	{B:3} -77.5mm.
	Perfil 3 ó 4 hojas	2148	1	90°	A -101mm.
	Hueco vidrio cámara	3 Uds. {A -132mm.} x {{B:3} -97.5mm.}			

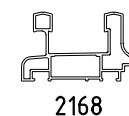
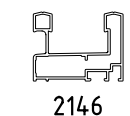
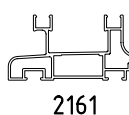
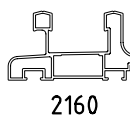
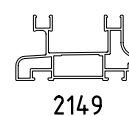
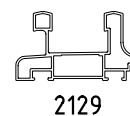
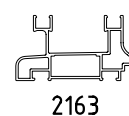
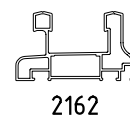
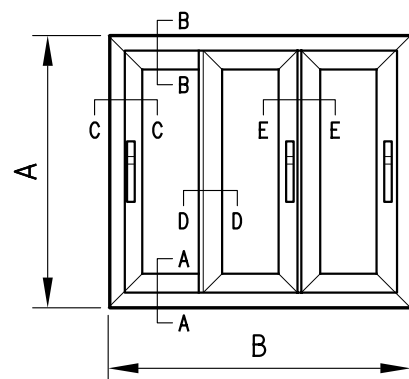
PEQUEÑAS + ZOCALO	DESCRIPCION PERFILES	RFAS.	CANT.	CORTE	LONGITUD
	Lateral de marco	PERIMETRALES	2	45°	A
	Superior e inferior de marco	PERIMETRALES	2	45°	B
	Perfil lateral de hoja	2178	6	90°	A -56mm.
	Perfil de cruce	2132	2	90°	A -101mm.
	Perfil superior de hoja	2137	3	90°	{B:3} -81.5mm.
	Perfil de zócalo	2142	3	90°	{B:3} -81.5mm.
	Perfil 3 ó 4 hojas	2148	1	90°	A -101mm.
Hueco vidrio cámara	3 Uds. {A -182mm.} x {{B:3} -77.5mm.}				

GRANDES + ZOCALO	DESCRIPCION PERFILES	RFAS.	CANT.	CORTE	LONGITUD
	Lateral de marco	PERIMETRALES	2	45°	A
	Superior e inferior de marco	PERIMETRALES	2	45°	B
	Perfil lateral de hoja	2176 - 2177	6	90°	A -56mm.
	Perfil de cruce	2135 - 2140	2	90°	A -101mm.
	Perfil superior de hoja	2137	3	90°	{B:3} -77.5mm.
	Perfil de zócalo	2142	3	90°	{B:3} -77.5mm.
	Perfil 3 ó 4 hojas	2148	1	90°	A -101mm.
Hueco vidrio cámara	3 Uds. {A -182mm.} x {{B:3} -97.5mm.}				

HOJAS CORTE PERIMETRAL

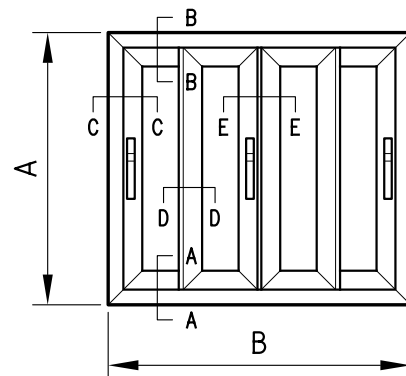
PEQUEÑAS	DESCRIPCION PERFILES	RFAS.	CANT.	CORTE	LONGITUD
	Lateral de marco	PERIMETRALES	2	45°	A
	Superior e inferior de marco	PERIMETRALES	2	45°	B
	Perfil lateral de hoja	2130-2170-2171	6	45°	A -53mm.
	Perfil de cruce	2132	2	90°	A -101mm.
	Perfil inferior y superior de hoja	2130-2170-2171	6	45°	{B:3} -5.5mm.
	Perfil 3 ó 4 hojas	2145	1	90°	A -53mm.
Hueco vidrio	3 Uds. {A -125mm.} x {{B:3} -77.5mm.}				

GRANDES	DESCRIPCION PERFILES	RFAS.	CANT.	CORTE	LONGITUD
	Lateral de marco	PERIMETRALES	2	45°	A
	Superior e inferior de marco	PERIMETRALES	2	45°	B
	Perfil lateral de hoja	2133-2172-2173-2175	6	45°	A -53mm.
	Perfil de cruce	2135 - 2140	2	90°	A -101mm.
	Perfil inferior y superior de hoja	2133-2172-2173	6	45°	{B:3} -1.5mm.
	Perfil 3 ó 4 hojas	2145	1	90°	A -53mm.
Hueco vidrio	3 Uds. {A -149mm.} x {{B:3} -97.5mm.}				





MARCOS PERIMETRALES



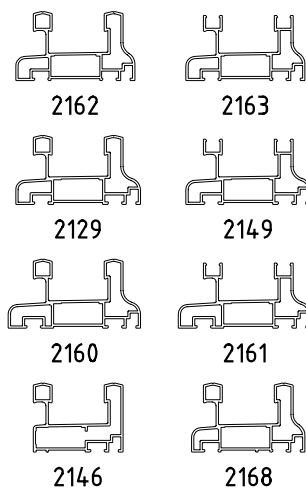
HOJAS CORTE RECTO

PEQUEÑAS	DESCRIPCION PERFILES	RFAS.	CANT.	CORTE	LONGITUD
	Lateral de marco	PERIMETRALES	2	45°	A
	Superior e inferior de marco	PERIMETRALES	2	45°	B
	Perfil lateral de hoja	2178	8	90°	A -56mm.
	Perfil de cruce	2132	4	90°	A -101mm.
	Perfil inferior y superior de hoja	2137	8	90°	{B:4} -69.5mm.
	Perfil 3 ó 4 hojas	2148	1	90°	A -101mm.
	Hueco vidrio cámara	4 Uds. {A -132mm.} x {{B:4} -65.5mm.}			

GRANDES	DESCRIPCION PERFILES	RFAS.	CANT.	CORTE	LONGITUD
	Lateral de marco	PERIMETRALES	2	45°	A
	Superior e inferior de marco	PERIMETRALES	2	45°	B
	Perfil lateral de hoja	2176 - 2177	8	90°	A -56mm.
	Perfil de cruce	2135 - 2140	4	90°	A -101mm.
	Perfil inferior y superior de hoja	2137	8	90°	{B:4} -63.5mm.
	Perfil 3 ó 4 hojas	2148	1	90°	A -101mm.
	Hueco vidrio cámara	4 Uds. {A -132mm.} x {{B:4} -83.5mm.}			

PEQUEÑAS + ZOCALO	DESCRIPCION PERFILES	RFAS.	CANT.	CORTE	LONGITUD
	Lateral de marco	PERIMETRALES	2	45°	A
	Superior e inferior de marco	PERIMETRALES	2	45°	B
	Perfil lateral de hoja	2178	8	90°	A -56mm.
	Perfil de cruce	2132	4	90°	A -101mm.
	Perfil superior de hoja	2137	4	90°	{B:4} -69.5mm.
	Perfil de zócalo	2142	4	90°	{B:4} -69.5mm.
	Perfil 3 ó 4 hojas	2148	1	90°	A -101mm.
	Hueco vidrio cámara	4 Uds. {A -182mm.} x {{B:4} -65.5mm.}			

GRANDES + ZOCALO	DESCRIPCION PERFILES	RFAS.	CANT.	CORTE	LONGITUD
	Lateral de marco	PERIMETRALES	2	45°	A
	Superior e inferior de marco	PERIMETRALES	2	45°	B
	Perfil lateral de hoja	2176 - 2177	8	90°	A -56mm.
	Perfil de cruce	2135 - 2140	4	90°	A -101mm.
	Perfil superior de hoja	2137	4	90°	{B:4} -63.5mm.
	Perfil de zócalo	2142	4	90°	{B:4} -63.5mm.
	Perfil 3 ó 4 hojas	2148	1	90°	A -101mm.
	Hueco vidrio cámara	4 Uds. {A -182mm.} x {{B:4} -83.5mm.}			



HOJAS CORTE PERIMETRAL

PEQUEÑAS	DESCRIPCION PERFILES	RFAS.	CANT.	CORTE	LONGITUD
	Lateral de marco	PERIMETRALES	2	45°	A
	Superior e inferior de marco	PERIMETRALES	2	45°	B
	Perfil lateral de hoja	2130-2170-2171	8	45°	A -53mm.
	Perfil de cruce	2132	4	90°	A -101mm.
	Perfil inferior y superior de hoja	2130-2170-2171	8	45°	{B:4} +6.5mm.
	Perfil 3 ó 4 hojas	2145	1	90°	A -53mm.
	Hueco vidrio	4 Uds. {A -125mm.} x {{B:4} -65.5mm.}			

GRANDES	DESCRIPCION PERFILES	RFAS.	CANT.	CORTE	LONGITUD
	Lateral de marco	PERIMETRALES	2	45°	A
	Superior e inferior de marco	PERIMETRALES	2	45°	B
	Perfil lateral de hoja	2133-2172-2173-2175	8	45°	A -53mm.
	Perfil de cruce	2135 - 2140	4	90°	A -101mm.
	Perfil inferior y superior de hoja	2133-2172-2173	8	45°	{B:4} +12.5mm.
	Perfil 3 ó 4 hojas	2145	1	90°	A -53mm.
	Hueco vidrio	4 Uds. {A -149mm.} x {{B:4} -83.5mm.}			



MARCOS PERIMETRALES

HOJAS CORTE RECTO

PEQUEÑAS	DESCRIPCION PERFILES	RFAS.	CANT.	CORTE	LONGITUD
	Lateral de marco	2158 - 2159	2	45°	A
	Superior e inferior de marco	2158 - 2159	2	45°	B
	Perfil lateral de hoja	2178	4	90°	A - 71mm.
	Perfil de cruce	2132	2	90°	A - 116mm.
	Perfil inferior y superior de hoja	2137	4	90°	{B:2} - 88.5mm.
Hueco vidrio cámara		2 Uds. {A - 147mm.} x {{B:2} - 84.5mm.}			

GRANDES	DESCRIPCION PERFILES	RFAS.	CANT.	CORTE	LONGITUD
	Lateral de marco	2158 - 2159	2	45°	A
	Superior e inferior de marco	2158 - 2159	2	45°	B
	Perfil lateral de hoja	2176 - 2177	4	90°	A - 71mm.
	Perfil de cruce	2135 - 2140	2	90°	A - 116mm.
	Perfil inferior y superior de hoja	2137	4	90°	{B:2} - 82.5mm.
Hueco vidrio cámara		2 Uds. {A - 147mm.} x {{B:2} - 102.5mm.}			

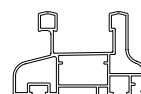
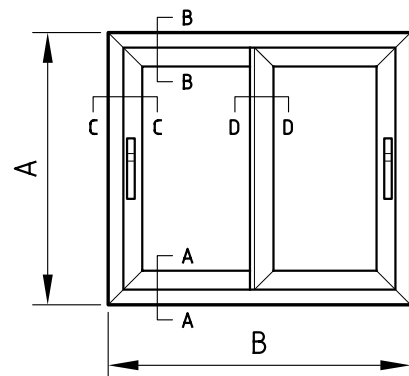
PEQUEÑAS + ZOCALO	DESCRIPCION PERFILES	RFAS.	CANT.	CORTE	LONGITUD
	Lateral de marco	2158 - 2159	2	45°	A
	Superior e inferior de marco	2158 - 2159	2	45°	B
	Perfil lateral de hoja	2178	4	90°	A - 71mm.
	Perfil de cruce	2132	2	90°	A - 116mm.
	Perfil superior de hoja	2137	2	90°	{B:2} - 88.5mm.
Perfil de zócalo	2142	2	90°	{B:2} - 88.5mm.	
Hueco vidrio cámara		2 Uds. {A - 197mm.} x {{B:2} - 84.5mm.}			

GRANDES + ZOCALO	DESCRIPCION PERFILES	RFAS.	CANT.	CORTE	LONGITUD
	Lateral de marco	2158 - 2159	2	45°	A
	Superior e inferior de marco	2158 - 2159	2	45°	B
	Perfil lateral de hoja	2176 - 2177	4	90°	A - 71mm.
	Perfil de cruce	2135 - 2140	2	90°	A - 116mm.
	Perfil superior de hoja	2137	2	90°	{B:2} - 82.5mm.
Perfil de zócalo	2142	2	90°	{B:2} - 82.5mm.	
Hueco vidrio cámara		2 Uds. {A - 197mm.} x {{B:2} - 102.5mm.}			

HOJAS CORTE PERIMETRAL

PEQUEÑAS	DESCRIPCION PERFILES	RFAS.	CANT.	CORTE	LONGITUD
	Lateral de marco	2158 - 2159	2	45°	A
	Superior e inferior de marco	2158 - 2159	2	45°	B
	Perfil lateral de hoja	2130-2170-2171	4	45°	A - 68mm.
	Perfil de cruce	2132	2	90°	A - 116mm.
	Perfil inferior y superior de hoja	2130-2170-2171	4	45°	{B:2} - 12.5mm.
Hueco vidrio		2 Uds. {A - 140mm.} x {{B:2} - 84.5mm.}			

GRANDES	DESCRIPCION PERFILES	RFAS.	CANT.	CORTE	LONGITUD
	Lateral de marco	2158 - 2159	2	45°	A
	Superior e inferior de marco	2158 - 2159	2	45°	B
	Perfil lateral de hoja	2133-2172-2173-2175	4	45°	A - 68mm.
	Perfil de cruce	2135 - 2140	2	90°	A - 116mm.
	Perfil inferior y superior de hoja	2133-2172-2173	4	45°	{B:2} - 6.5mm.
Hueco vidrio		2 Uds. {A - 164mm.} x {{B:2} - 102.5mm.}			



2158



2159



MARCOS PERIMETRALES

HOJAS CORTE RECTO

PEQUEÑAS	DESCRIPCION PERFILES	RFAS.	CANT.	CORTE	LONGITUD
	Lateral de marco	2158 - 2159	2	45°	A
	Superior e inferior de marco	2158 - 2159	2	45°	B
	Perfil lateral de hoja	2178	6	90°	A - 71mm.
	Perfil de cruce	2132	4	90°	A - 116mm.
	Perfil inferior y superior de hoja	2137	6	90°	{B:3} - 70mm.
	Hueco vidrio cámara	3 Uds. {A - 147mm.} x {{B:3} - 66mm.}			

GRANDES	DESCRIPCION PERFILES	RFAS.	CANT.	CORTE	LONGITUD
	Lateral de marco	2158 - 2159	2	45°	A
	Superior e inferior de marco	2158 - 2159	2	45°	B
	Perfil lateral de hoja	2176 - 2177	6	90°	A - 71mm.
	Perfil de cruce	2135 - 2140	4	90°	A - 116mm.
	Perfil inferior y superior de hoja	2137	6	90°	{B:3} - 62mm.
	Hueco vidrio cámara	3 Uds. {A - 147mm.} x {{B:3} - 82mm.}			

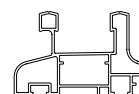
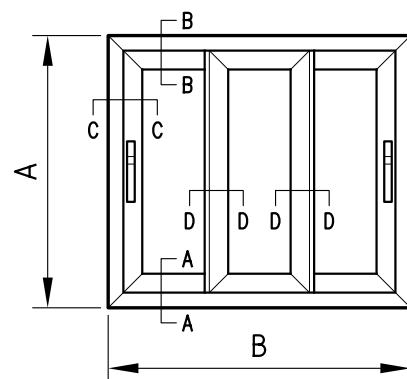
PEQUEÑAS + ZOCALO	DESCRIPCION PERFILES	RFAS.	CANT.	CORTE	LONGITUD
	Lateral de marco	2158 - 2159	2	45°	A
	Superior e inferior de marco	2158 - 2159	2	45°	B
	Perfil lateral de hoja	2178	4	90°	A - 71mm.
	Perfil de cruce	2132	2	90°	A - 116mm.
	Perfil superior de hoja	2137	2	90°	{B:3} - 70mm.
	Perfil de zócalo	2142	2	90°	{B:3} - 70mm.
	Hueco vidrio cámara	3 Uds. {A - 197mm.} x {{B:3} - 66mm.}			

GRANDES + ZOCALO	DESCRIPCION PERFILES	RFAS.	CANT.	CORTE	LONGITUD
	Lateral de marco	2158 - 2159	2	45°	A
	Superior e inferior de marco	2158 - 2159	2	45°	B
	Perfil lateral de hoja	2176 - 2177	4	90°	A - 71mm.
	Perfil de cruce	2135 - 2140	2	90°	A - 116mm.
	Perfil superior de hoja	2137	2	90°	{B:3} - 62mm.
	Perfil de zócalo	2142	2	90°	{B:3} - 62mm.
	Hueco vidrio cámara	3 Uds. {A - 197mm.} x {{B:3} - 82mm.}			

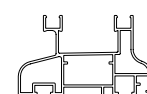
HOJAS CORTE PERIMETRAL

PEQUEÑAS	DESCRIPCION PERFILES	RFAS.	CANT.	CORTE	LONGITUD
	Lateral de marco	2158 - 2159	2	45°	A
	Superior e inferior de marco	2158 - 2159	2	45°	B
	Perfil lateral de hoja	2130-2170-2171	6	45°	A - 68mm.
	Perfil de cruce	2132	4	90°	A - 116mm.
	Perfil inferior y superior de hoja	2130-2170-2171	6	45°	{B:3} + 6mm.
	Hueco vidrio	3 Uds. {A - 140mm.} x {{B:3} - 66mm.}			

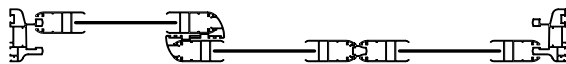
GRANDES	DESCRIPCION PERFILES	RFAS.	CANT.	CORTE	LONGITUD
	Lateral de marco	2158 - 2159	2	45°	A
	Superior e inferior de marco	2158 - 2159	2	45°	B
	Perfil lateral de hoja	2133-2172-2173-2175	6	45°	A - 68mm.
	Perfil de cruce	2135 - 2140	4	90°	A - 116mm.
	Perfil inferior y superior de hoja	2133-2172-2173	6	45°	{B:3} + 14mm.
	Hueco vidrio	3 Uds. {A - 164mm.} x {{B:3} - 82mm.}			



2158



2159



MARCOS PERIMETRALES

HOJAS CORTE RECTO

PEQUEÑAS	DESCRIPCION PERFILES	RFAS.	CANT.	CORTE	LONGITUD
	Lateral de marco	2158 - 2159	2	45°	A
	Superior e inferior de marco	2158 - 2159	2	45°	B
	Perfil lateral de hoja	2178	6	90°	A - 71mm.
	Perfil de cruce	2132	2	90°	A - 116mm.
	Perfil inferior y superior de hoja	2137	6	90°	{B:3} - 86.5mm.
	Perfil 3 ó 4 hojas	2148	1	90°	A - 116mm.
	Hueco vidrio cámara	3 Uds. {A - 147mm.} x {{B:3} - 82.5mm.}			

GRANDES	DESCRIPCION PERFILES	RFAS.	CANT.	CORTE	LONGITUD
	Lateral de marco	2158 - 2159	2	45°	A
	Superior e inferior de marco	2158 - 2159	2	45°	B
	Perfil lateral de hoja	2176 - 2177	6	90°	A - 71mm.
	Perfil de cruce	2135 - 2140	2	90°	A - 116mm.
	Perfil inferior y superior de hoja	2137	6	90°	{B:3} - 82.5mm.
	Perfil 3 ó 4 hojas	2148	1	90°	A - 116mm.
	Hueco vidrio cámara	3 Uds. {A - 147mm.} x {{B:3} - 102.5mm.}			

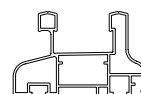
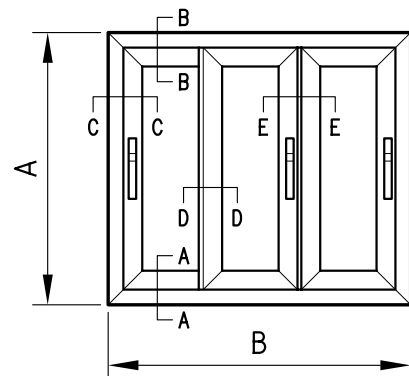
PEQUEÑAS + ZOCALO	DESCRIPCION PERFILES	RFAS.	CANT.	CORTE	LONGITUD
	Lateral de marco	2158 - 2159	2	45°	A
	Superior e inferior de marco	2158 - 2159	2	45°	B
	Perfil lateral de hoja	2178	6	90°	A - 71mm.
	Perfil de cruce	2132	2	90°	A - 116mm.
	Perfil superior de hoja	2137	3	90°	{B:3} - 86.5mm.
	Perfil de zócalo	2142	3	90°	{B:3} - 86.5mm.
	Perfil 3 ó 4 hojas	2148	1	90°	A - 116mm.
Hueco vidrio cámara	3 Uds. {A - 197mm.} x {{B:3} - 82.5mm.}				

GRANDES + ZOCALO	DESCRIPCION PERFILES	RFAS.	CANT.	CORTE	LONGITUD
	Lateral de marco	2158 - 2159	2	45°	A
	Superior e inferior de marco	2158 - 2159	2	45°	B
	Perfil lateral de hoja	2176 - 2177	6	90°	A - 71mm.
	Perfil de cruce	2135 - 2140	2	90°	A - 116mm.
	Perfil superior de hoja	2137	3	90°	{B:3} - 82.5mm.
	Perfil de zócalo	2142	3	90°	{B:3} - 82.5mm.
	Perfil 3 ó 4 hojas	2148	1	90°	A - 116mm.
Hueco vidrio cámara	3 Uds. {A - 197mm.} x {{B:3} - 102.5mm.}				

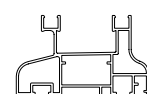
HOJAS CORTE PERIMETRAL

PEQUEÑAS	DESCRIPCION PERFILES	RFAS.	CANT.	CORTE	LONGITUD
	Lateral de marco	2158 - 2159	2	45°	A
	Superior e inferior de marco	2158 - 2159	2	45°	B
	Perfil lateral de hoja	2130-2170-2171	6	45°	A - 68mm.
	Perfil de cruce	2132	2	90°	A - 116mm.
	Perfil inferior y superior de hoja	2130-2170-2171	6	45°	{B:3} - 10.5mm.
	Perfil 3 ó 4 hojas	2148	1	90°	A - 116mm.
	Hueco vidrio	3 Uds. {A - 140mm.} x {{B:3} - 82.5mm.}			

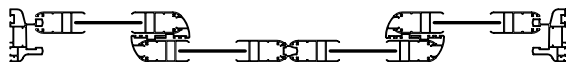
GRANDES	DESCRIPCION PERFILES	RFAS.	CANT.	CORTE	LONGITUD
	Lateral de marco	2158 - 2159	2	45°	A
	Superior e inferior de marco	2158 - 2159	2	45°	B
	Perfil lateral de hoja	2133-2172-2173-2175	6	45°	A - 68mm.
	Perfil de cruce	2135 - 2140	2	90°	A - 116mm.
	Perfil inferior y superior de hoja	2133-2172-2173	6	45°	{B:3} - 6.5mm.
	Perfil 3 ó 4 hojas	2148	1	90°	A - 116mm.
	Hueco vidrio	3 Uds. {A - 164mm.} x {{B:3} - 102.5mm.}			



2158



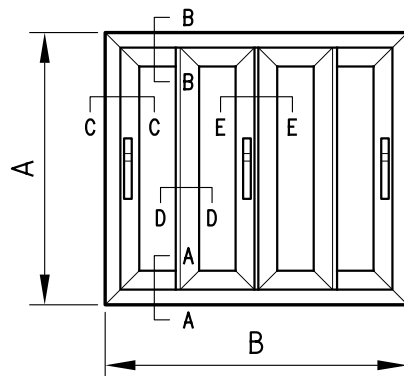
2159



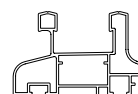
MARCOS PERIMETRALES

HOJAS CORTE RECTO

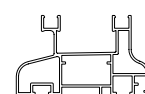
PEQUEÑAS	DESCRIPCION PERFILES	RFAS.	CANT.	CORTE	LONGITUD
	Lateral de marco	2158 - 2159	2	45°	A
	Superior e inferior de marco	2158 - 2159	2	45°	B
	Perfil lateral de hoja	2178	8	90°	A - 71mm.
	Perfil de cruce	2132	4	90°	A - 116mm.
	Perfil inferior y superior de hoja	2137	8	90°	{B:4} - 73mm.
	Perfil 3 ó 4 hojas	2148	1	90°	A - 116mm.
	Hueco vidrio cámara	4 Uds. {A -147mm.} x {(B:4) -69mm.}			



GRANDES	DESCRIPCION PERFILES	RFAS.	CANT.	CORTE	LONGITUD
	Lateral de marco	2158 - 2159	2	45°	A
	Superior e inferior de marco	2158 - 2159	2	45°	B
	Perfil lateral de hoja	2176 - 2177	8	90°	A - 71mm.
	Perfil de cruce	2135 - 2140	4	90°	A - 116mm.
	Perfil inferior y superior de hoja	2137	8	90°	{B:4} - 67mm.
	Perfil 3 ó 4 hojas	2148	1	90°	A - 116mm.
	Hueco vidrio cámara	4 Uds. {A -147mm.} x {(B:4) -87mm.}			



2158



2159

PEQUEÑAS + ZOCALO	DESCRIPCION PERFILES	RFAS.	CANT.	CORTE	LONGITUD
	Lateral de marco	2158 - 2159	2	45°	A
	Superior e inferior de marco	2158 - 2159	2	45°	B
	Perfil lateral de hoja	2178	8	90°	A - 71mm.
	Perfil de cruce	2132	4	90°	A - 116mm.
	Perfil superior de hoja	2137	4	90°	{B:4} - 73mm.
	Perfil de zócalo	2142	4	90°	{B:4} - 73mm.
	Perfil 3 ó 4 hojas	2148	1	90°	A - 116mm.
Hueco vidrio cámara	4 Uds. {A -197mm.} x {(B:4) -69mm.}				

GRANDES + ZOCALO	DESCRIPCION PERFILES	RFAS.	CANT.	CORTE	LONGITUD
	Lateral de marco	2158 - 2159	2	45°	A
	Superior e inferior de marco	2158 - 2159	2	45°	B
	Perfil lateral de hoja	2176 - 2177	8	90°	A - 71mm.
	Perfil de cruce	2135 - 2140	4	90°	A - 116mm.
	Perfil superior de hoja	2137	4	90°	{B:4} - 67mm.
	Perfil de zócalo	2142	4	90°	{B:4} - 67mm.
	Perfil 3 ó 4 hojas	2148	1	90°	A - 116mm.
Hueco vidrio cámara	4 Uds. {A -197mm.} x {(B:4) -87mm.}				

HOJAS CORTE PERIMETRAL

PEQUEÑAS	DESCRIPCION PERFILES	RFAS.	CANT.	CORTE	LONGITUD
	Lateral de marco	2158 - 2159	2	45°	A
	Superior e inferior de marco	2158 - 2159	2	45°	B
	Perfil lateral de hoja	2130-2170-2171	8	45°	A - 71mm.
	Perfil de cruce	2132	4	90°	A - 116mm.
	Perfil inferior y superior de hoja	2130-2170-2171	8	45°	{B:4} + 2mm.
	Perfil 3 ó 4 hojas	2148	1	90°	A - 116mm.
Hueco vidrio	4 Uds. {A -140mm.} x {(B:4) -69mm.}				

GRANDES	DESCRIPCION PERFILES	RFAS.	CANT.	CORTE	LONGITUD
	Lateral de marco	2158 - 2159	2	45°	A
	Superior e inferior de marco	2158 - 2159	2	45°	B
	Perfil lateral de hoja	2133-2172-2173-2175	8	45°	A - 71mm.
	Perfil de cruce	2135 - 2140	4	90°	A - 116mm.
	Perfil inferior y superior de hoja	2133-2172-2173	8	45°	{B:4} + 8mm.
	Perfil 3 ó 4 hojas	2148	1	90°	A - 116mm.
Hueco vidrio	4 Uds. {A -164mm.} x {(B:4) -87mm.}				



MARCOS CORTE RECTO

HOJAS CORTE RECTO

PEQUEÑAS	DESCRIPCION PERFILES	RFAS.	CANT.	CORTE	LONGITUD
	Lateral de marco	2122 - 2125	2	90°	A
	Superior e inferior de marco	2120-2121-2123-2126	2	90°	B -25mm.
	Perfil lateral de hoja	2178	4	90°	A -51mm.
	Perfil de cruce	2132	2	90°	A -96mm.
	Perfil inferior y superior de hoja	2137	4	90°	{B:2} -72mm.
	Hueco vidrio cámara	2 Uds. {A -127mm.} x {{B:2} -68mm.}			

GRANDES	DESCRIPCION PERFILES	RFAS.	CANT.	CORTE	LONGITUD
	Lateral de marco	2122 - 2125	2	90°	A
	Superior e inferior de marco	2120-2121-2123-2126	2	90°	B -25mm.
	Perfil lateral de hoja	2176 - 2177	4	90°	A -51mm.
	Perfil de cruce	2135 - 2140	2	90°	A -96mm.
	Perfil inferior y superior de hoja	2137	4	90°	{B:2} -66mm.
	Hueco vidrio cámara	2 Uds. {A -127mm.} x {{B:2} -86mm.}			

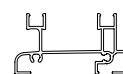
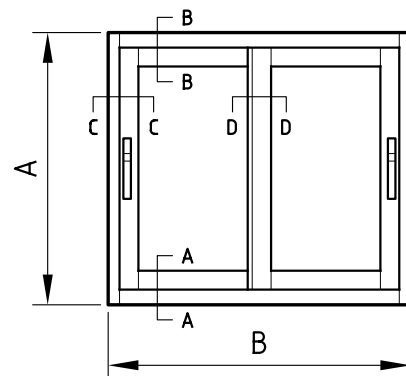
PEQUEÑAS + ZOCALO	DESCRIPCION PERFILES	RFAS.	CANT.	CORTE	LONGITUD
	Lateral de marco	2122 - 2125	2	90°	A
	Superior e inferior de marco	2120-2121-2123-2126	2	90°	B -25mm.
	Perfil lateral de hoja	2178	4	90°	A -51mm.
	Perfil de cruce	2132	2	90°	A -96mm.
	Perfil superior de hoja	2137	2	90°	{B:2} -72mm.
	Perfil de zócalo	2142	2	90°	{B:2} -72mm.
	Hueco vidrio cámara	2 Uds. {A -177mm.} x {{B:2} -68mm.}			

GRANDES + ZOCALO	DESCRIPCION PERFILES	RFAS.	CANT.	CORTE	LONGITUD
	Lateral de marco	2122 - 2125	2	90°	A
	Superior e inferior de marco	2120-2121-2123-2126	2	90°	B -25mm.
	Perfil lateral de hoja	2176 - 2177	4	90°	A -51mm.
	Perfil de cruce	2135 - 2140	2	90°	A -96mm.
	Perfil superior de hoja	2137	2	90°	{B:2} -66mm.
	Perfil de zócalo	2142	2	90°	{B:2} -66mm.
	Hueco vidrio cámara	2 Uds. {A -177mm.} x {{B:2} -86mm.}			

HOJAS CORTE PERIMETRAL

PEQUEÑAS	DESCRIPCION PERFILES	RFAS.	CANT.	CORTE	LONGITUD
	Lateral de marco	2122 - 2125	2	90°	A
	Superior e inferior de marco	2120-2121-2123-2126	2	90°	B -25mm.
	Perfil lateral de hoja	2130-2170-2171	4	45°	A -48mm.
	Perfil de cruce	2132	2	90°	A -96mm.
	Perfil inferior y superior de hoja	2130-2170-2171	4	45°	{B:2} +4mm.
	Hueco vidrio	2 Uds. {A -120mm.} x {{B:2} -68mm.}			

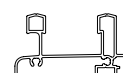
GRANDES	DESCRIPCION PERFILES	RFAS.	CANT.	CORTE	LONGITUD
	Lateral de marco	2122 - 2125	2	90°	A
	Superior e inferior de marco	2120-2121-2123-2126	2	90°	B -25mm.
	Perfil lateral de hoja	2133-2172-2173-2175	4	45°	A -48mm.
	Perfil de cruce	2135 - 2140	2	90°	A -96mm.
	Perfil inferior y superior de hoja	2133-2172-2173	4	45°	{B:2} +10mm.
	Hueco vidrio	2 Uds. {A -144mm.} x {{B:2} -86mm.}			



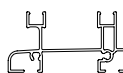
2120



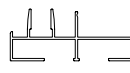
2122



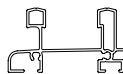
2121



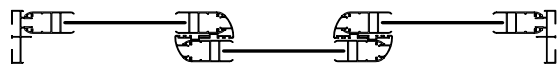
2123



2125



2126



MARCOS CORTE RECTO

HOJAS CORTE RECTO

PEQUEÑAS	DESCRIPCION PERFILES	RFAS.	CANT.	CORTE	LONGITUD
	Lateral de marco	2122 - 2125	2	90°	A
	Superior e inferior de marco	2120-2121-2123-2126	2	90°	B -25mm.
	Perfil lateral de hoja	2178	6	90°	A -51mm.
	Perfil de cruce	2132	4	90°	A -96mm.
	Perfil inferior y superior de hoja	2137	6	90°	{B:3} -59mm.
	Hueco vidrio cámara	3 Uds. {A -127mm.} x {{B:3} -55mm.}			

GRANDES	DESCRIPCION PERFILES	RFAS.	CANT.	CORTE	LONGITUD
	Lateral de marco	2122 - 2125	2	90°	A
	Superior e inferior de marco	2120-2121-2123-2126	2	90°	B -25mm.
	Perfil lateral de hoja	2176 - 2177	6	90°	A -51mm.
	Perfil de cruce	2135 - 2140	4	90°	A -96mm.
	Perfil inferior y superior de hoja	2137	6	90°	{B:3} -51mm.
	Hueco vidrio cámara	3 Uds. {A -127mm.} x {{B:3} -71mm.}			

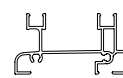
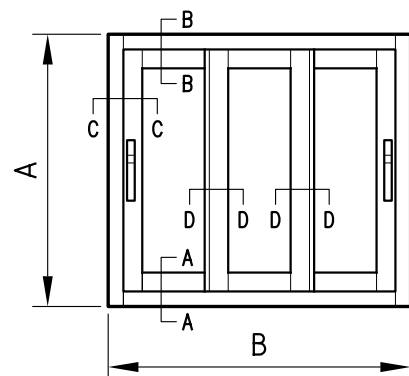
PEQUEÑAS + ZOCALO	DESCRIPCION PERFILES	RFAS.	CANT.	CORTE	LONGITUD
	Lateral de marco	2122 - 2125	2	90°	A
	Superior e inferior de marco	2120-2121-2123-2126	2	90°	B -25mm.
	Perfil lateral de hoja	2178	6	90°	A -51mm.
	Perfil de cruce	2132	4	90°	A -96mm.
	Perfil superior de hoja	2137	3	90°	{B:3} -59mm.
	Perfil de zócalo	2142	3	90°	{B:3} -59mm.
	Hueco vidrio cámara	3 Uds. {A -177mm.} x {{B:3} -55mm.}			

GRANDES + ZOCALO	DESCRIPCION PERFILES	RFAS.	CANT.	CORTE	LONGITUD
	Lateral de marco	2122 - 2125	2	90°	A
	Superior e inferior de marco	2120-2121-2123-2126	2	90°	B -25mm.
	Perfil lateral de hoja	2176 - 2177	6	90°	A -51mm.
	Perfil de cruce	2135 - 2140	4	90°	A -96mm.
	Perfil superior de hoja	2137	3	90°	{B:3} -51mm.
	Perfil de zócalo	2142	3	90°	{B:3} -51mm.
	Hueco vidrio cámara	3 Uds. {A -177mm.} x {{B:3} -71mm.}			

HOJAS CORTE PERIMETRAL

PEQUEÑAS	DESCRIPCION PERFILES	RFAS.	CANT.	CORTE	LONGITUD
	Lateral de marco	2122 - 2125	2	90°	A
	Superior e inferior de marco	2120-2121-2123-2126	2	90°	B -25mm.
	Perfil lateral de hoja	2130-2170-2171	6	45°	A -48mm.
	Perfil de cruce	2132	4	90°	A -96mm.
	Perfil inferior y superior de hoja	2130-2170-2171	6	45°	{B:3} +17mm.
	Hueco vidrio	3 Uds. {A -120mm.} x {{B:3} -55mm.}			

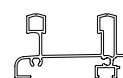
GRANDES	DESCRIPCION PERFILES	RFAS.	CANT.	CORTE	LONGITUD
	Lateral de marco	2122 - 2125	2	90°	A
	Superior e inferior de marco	2120-2121-2123-2126	2	90°	B -25mm.
	Perfil lateral de hoja	2133-2172-2173-2175	6	45°	A -48mm.
	Perfil de cruce	2135 - 2140	4	90°	A -96mm.
	Perfil inferior y superior de hoja	2133-2172-2173	6	45°	{B:3} +25mm.
	Hueco vidrio	3 Uds. {A -144mm.} x {{B:3} -71mm.}			



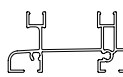
2120



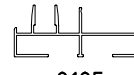
2122



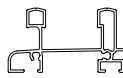
2121



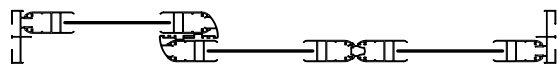
2123



2125



2126



MARCOS CORTE RECTO

HOJAS CORTE RECTO

PEQUEÑAS	DESCRIPCION PERFILES	RFAS.	CANT.	CORTE	LONGITUD
	Lateral de marco	2122 - 2125	2	90°	A
	Superior e inferior de marco	2120-2121-2123-2126	2	90°	B -25mm.
	Perfil lateral de hoja	2178	6	90°	A -51mm.
	Perfil de cruce	2132	2	90°	A -96mm.
	Perfil inferior y superior de hoja	2137	6	90°	{B:3} -75mm.
	Perfil 3 ó 4 hojas	2148	1	90°	A -96mm.
	Hueco vidrio cámara	3 Uds. {A -127mm.} x {(B:3) -71mm.}			

GRANDES	DESCRIPCION PERFILES	RFAS.	CANT.	CORTE	LONGITUD
	Lateral de marco	2122 - 2125	2	90°	A
	Superior e inferior de marco	2120-2121-2123-2126	2	90°	B -25mm.
	Perfil lateral de hoja	2176 - 2177	6	90°	A -51mm.
	Perfil de cruce	2135 - 2140	2	90°	A -96mm.
	Perfil inferior y superior de hoja	2137	6	90°	{B:3} -71mm.
	Perfil 3 ó 4 hojas	2148	1	90°	A -96mm.
	Hueco vidrio cámara	3 Uds. {A -127mm.} x {(B:3) -91mm.}			

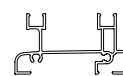
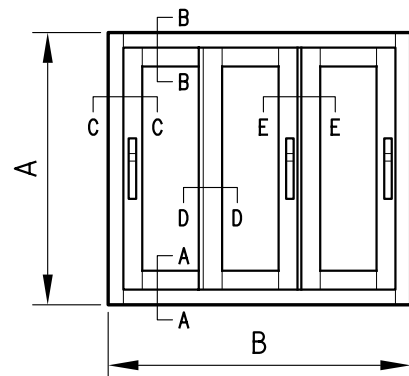
PEQUEÑAS + ZOCALO	DESCRIPCION PERFILES	RFAS.	CANT.	CORTE	LONGITUD
	Lateral de marco	2122 - 2125	2	90°	A
	Superior e inferior de marco	2120-2121-2123-2126	2	90°	B -25mm.
	Perfil lateral de hoja	2178	6	90°	A -51mm.
	Perfil de cruce	2132	2	90°	A -96mm.
	Perfil superior de hoja	2137	3	90°	{B:3} -75mm.
	Perfil de zócalo	2142	3	90°	{B:3} -75mm.
	Perfil 3 ó 4 hojas	2148	1	90°	A -96mm.
	Hueco vidrio cámara	3 Uds. {A -177mm.} x {(B:3) -71mm.}			

GRANDES + ZOCALO	DESCRIPCION PERFILES	RFAS.	CANT.	CORTE	LONGITUD
	Lateral de marco	2122 - 2125	2	90°	A
	Superior e inferior de marco	2120-2121-2123-2126	2	90°	B -25mm.
	Perfil lateral de hoja	2176 - 2177	6	90°	A -51mm.
	Perfil de cruce	2135 - 2140	2	90°	A -96mm.
	Perfil superior de hoja	2137	3	90°	{B:3} -71mm.
	Perfil de zócalo	2142	3	90°	{B:3} -71mm.
	Perfil 3 ó 4 hojas	2148	1	90°	A -96mm.
	Hueco vidrio cámara	3 Uds. {A -177mm.} x {(B:3) -91mm.}			

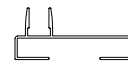
HOJAS CORTE PERIMETRAL

PEQUEÑAS	DESCRIPCION PERFILES	RFAS.	CANT.	CORTE	LONGITUD
	Lateral de marco	2122 - 2125	2	90°	A
	Superior e inferior de marco	2120-2121-2123-2126	2	90°	B -25mm.
	Perfil lateral de hoja	2130-2170-2171	6	45°	A -48mm.
	Perfil de cruce	2132	2	90°	A -96mm.
	Perfil inferior y superior de hoja	2130-2170-2171	6	45°	{B:3} +1mm.
	Perfil 3 ó 4 hojas	2148	1	90°	A -96mm.
	Hueco vidrio	3 Uds. {A -120mm.} x {(B:3) -71mm.}			

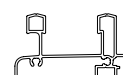
GRANDES	DESCRIPCION PERFILES	RFAS.	CANT.	CORTE	LONGITUD
	Lateral de marco	2122 - 2125	2	90°	A
	Superior e inferior de marco	2120-2121-2123-2126	2	90°	B -25mm.
	Perfil lateral de hoja	2133-2172-2173-2175	6	45°	A -48mm.
	Perfil de cruce	2135 - 2140	2	90°	A -96mm.
	Perfil inferior y superior de hoja	2133-2172-2173	6	45°	{B:3} +5mm.
	Perfil 3 ó 4 hojas	2148	1	90°	A -96mm.
	Hueco vidrio	3 Uds. {A -144mm.} x {(B:3) -91mm.}			



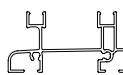
2120



2122



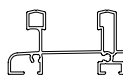
2121



2123



2125



2126



MARCOS CORTE RECTO

HOJAS CORTE RECTO

PEQUEÑAS	DESCRIPCION PERFILES	RFAS.	CANT.	CORTE	LONGITUD
	Lateral de marco	2122 - 2125	2	90°	A
	Superior e inferior de marco	2120-2121-2123-2126	2	90°	B - 25mm.
	Perfil lateral de hoja	2178	8	90°	A - 51mm.
	Perfil de cruce	2132	4	90°	A - 96mm.
	Perfil inferior y superior de hoja	2137	8	90°	{B:4} - 64.5mm.
	Perfil 3 ó 4 hojas	2148	1	90°	A - 96mm.
	Hueco vidrio cámara	4 Uds. {A -127mm.} x {{B:4} -60.5mm.}			

GRANDES	DESCRIPCION PERFILES	RFAS.	CANT.	CORTE	LONGITUD
	Lateral de marco	2122 - 2125	2	90°	A
	Superior e inferior de marco	2120-2121-2123-2126	2	90°	B - 25mm.
	Perfil lateral de hoja	2176 - 2177	8	90°	A - 51mm.
	Perfil de cruce	2135 - 2140	4	90°	A - 96mm.
	Perfil inferior y superior de hoja	2137	8	90°	{B:4} - 58.5mm.
	Perfil 3 ó 4 hojas	2148	1	90°	A - 96mm.
	Hueco vidrio cámara	4 Uds. {A -127mm.} x {{B:4} -78.5mm.}			

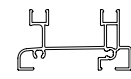
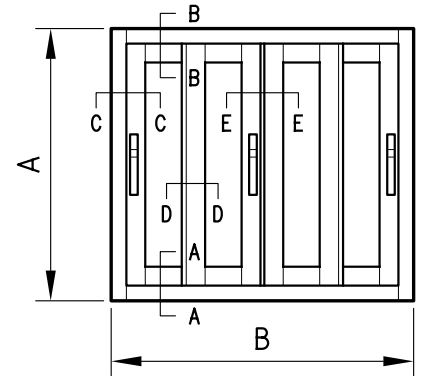
PEQUEÑAS + ZOCALO	DESCRIPCION PERFILES	RFAS.	CANT.	CORTE	LONGITUD
	Lateral de marco	2122 - 2125	2	90°	A
	Superior e inferior de marco	2120-2121-2123-2126	2	90°	B - 25mm.
	Perfil lateral de hoja	2178	8	90°	A - 51mm.
	Perfil de cruce	2132	4	90°	A - 96mm.
	Perfil superior de hoja	2137	4	90°	{B:4} - 64.5mm.
	Perfil de zócalo	2142	4	90°	{B:4} - 64.5mm.
	Perfil 3 ó 4 hojas	2148	1	90°	A - 96mm.
	Hueco vidrio cámara	4 Uds. {A -177mm.} x {{B:4} -60.5mm.}			

GRANDES + ZOCALO	DESCRIPCION PERFILES	RFAS.	CANT.	CORTE	LONGITUD
	Lateral de marco	2122 - 2125	2	90°	A
	Superior e inferior de marco	2120-2121-2123-2126	2	90°	B - 25mm.
	Perfil lateral de hoja	2176 - 2177	8	90°	A - 51mm.
	Perfil de cruce	2135 - 2140	4	90°	A - 96mm.
	Perfil superior de hoja	2137	4	90°	{B:4} - 58.5mm.
	Perfil de zócalo	2142	4	90°	{B:4} - 58.5mm.
	Perfil 3 ó 4 hojas	2148	1	90°	A - 96mm.
	Hueco vidrio cámara	4 Uds. {A -177mm.} x {{B:4} -78.5mm.}			

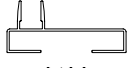
HOJAS CORTE PERIMETRAL

PEQUEÑAS	DESCRIPCION PERFILES	RFAS.	CANT.	CORTE	LONGITUD
	Lateral de marco	2122 - 2125	2	90°	A
	Superior e inferior de marco	2120-2121-2123-2126	2	90°	B - 25mm.
	Perfil lateral de hoja	2130-2170-2171	8	45°	A - 48mm.
	Perfil de cruce	2132	4	90°	A - 96mm.
	Perfil inferior y superior de hoja	2130-2170-2171	8	45°	{B:4} + 11.5mm.
	Perfil 3 ó 4 hojas	2148	1	90°	A - 96mm.
	Hueco vidrio	4 Uds. {A -120mm.} x {{B:4} -60.4mm.}			

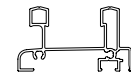
GRANDES	DESCRIPCION PERFILES	RFAS.	CANT.	CORTE	LONGITUD
	Lateral de marco	2122 - 2125	2	90°	A
	Superior e inferior de marco	2120-2121-2123-2126	2	90°	B - 25mm.
	Perfil lateral de hoja	2133-2172-2173-2175	8	45°	A - 48mm.
	Perfil de cruce	2135 - 2140	4	90°	A - 96mm.
	Perfil inferior y superior de hoja	2133-2172-2173	8	45°	{B:4} + 17.5mm.
	Perfil 3 ó 4 hojas	2148	1	90°	A - 96mm.
	Hueco vidrio	4 Uds. {A -144mm.} x {{B:4} -78.5mm.}			



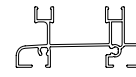
2120



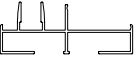
2122



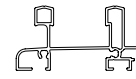
2121



2123



2125



2126